

دوره آموزشی سیستم کروز کنترل
مخصوص خودروهای سفارشی



Peugeot Pars - Option
Type of Engine : XU7JP/L3

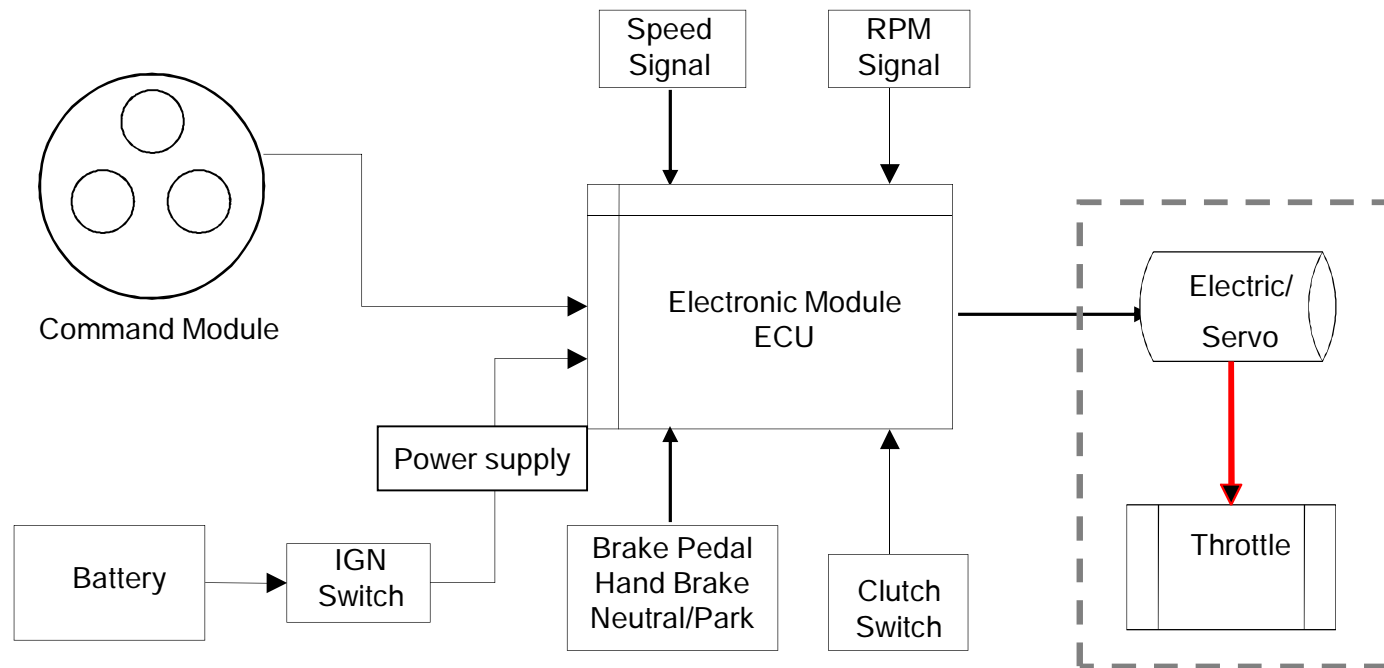
معرفی سیستم

سیستم کروز کنترل (Cruise Control) یک سیستم کنترل سرعت الکترومکانیکی است که امکان تثبیت سرعت خودرو را در شرایط مختلف فراهم می‌کند. در این سیستم پس از درخواست راننده، یک محرک الکتریکی به جای راننده وظیفه تنظیم دقیق دریچه گاز را به عهده خواهد داشت. راننده دستور فعال شدن را از واحد فرمان صادر می‌کند. همچنین می‌تواند از طریق واحد فرمان که روی دسته دنده قرار دارد سرعت خودرو را افزایش یا کاهش دهد. در صورتی که راننده پدال ترمز یا کلاچ را فشار دهد سیستم کروز کنترل غیر فعال می‌گردد.



Cruise Control introduction

بلوک دیاگرام سیستم



اتصالات الکتریکی : خطوط فلش مشکی رنگ
اتصالات مکانیکی : خطوط فلش قرمز رنگ

نحوه کار سیستم



عملکرد سوئیچ کنترل دسته دنده

کلید فشاری

فشار دادن کلید فشاری و نگهداشتن آن SET/ACC

یک لحظه فشار دادن کلید فشاری SET/ACC

فشار دادن کلید فشاری و نگهداشتن آن RES/DEC

یک لحظه فشار دادن کلید فشاری RES/DEC

شرایط درگیر

افزایش سرعت خودرو ۲/۴ کیلومتر بر ساعت در هرثانیه

افزایش سرعت خودرو ۰/۹ کیلومتر بر ساعت در هرثانیه

کاهش سرعت خودرو ۳ کیلومتر بر ساعت در هرثانیه

کاهش سرعت خودرو ۰/۹ کیلومتر بر ساعت در هرثانیه

شرایط غیر درگیر

ست به سرعت جاری

ست به سرعت جاری

برگشت به سرعت قبلی

برگشت به سرعت قبلی

قطعات اصلی

عملگر کروز کنترل

- عملگر (سروموتور)
- سیم اتصال به دریچه گاز
- کوپلینگ دریچه گاز

واحد کنترل کروز کنترل

سر دنده گیربکس طرح چوب

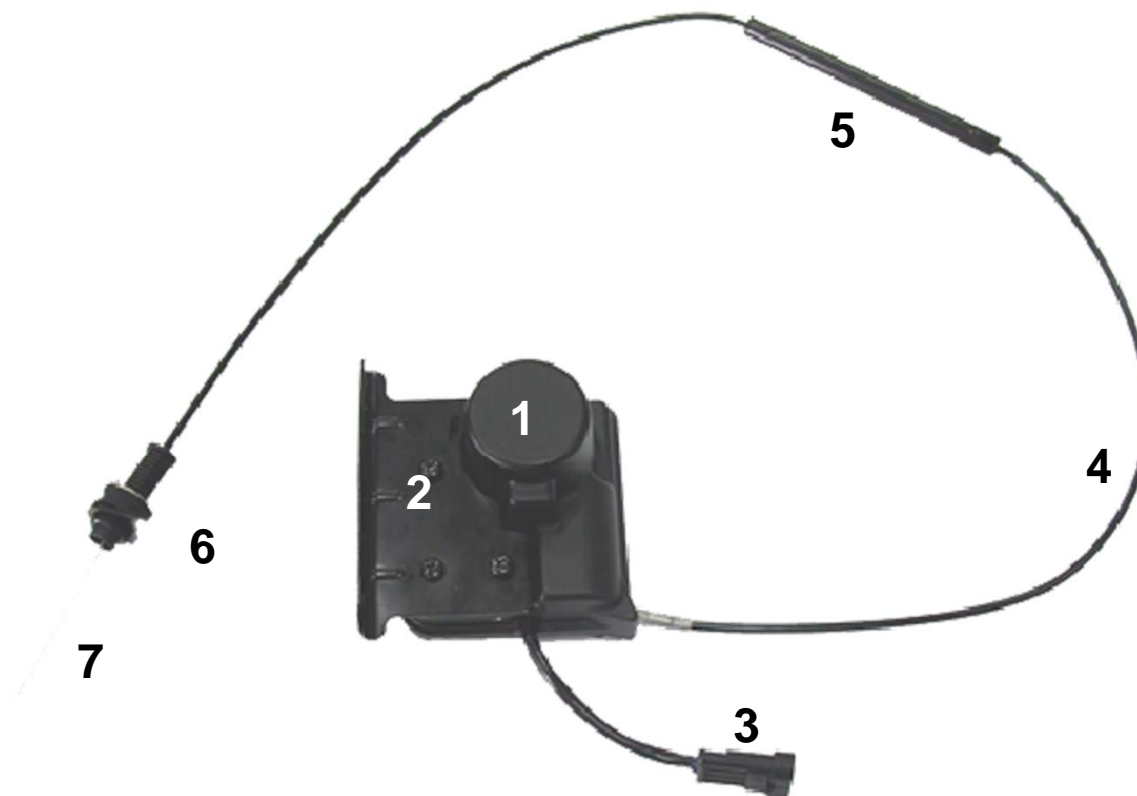
سر دنده گیربکس طرح فلز

میکروسوییچ پدال کلاچ

Cruise Control Main Parts

کابل عملگر شامل تثبیت کننده حرکت

- ۱- عملگر الکتریکی
- ۲- پایه نگهدارنده عملگر
- ۳- کانکتور ضد آب
- ۴- کابل عملگر
- ۵- تثبیت کننده حرکت
- ۶- تنظیم کننده کابل
- ۷- کابل عملگر اصلی داخلی



Cruise Control
Main Parts

کنترل یونیت الکترونیکی



Cruise Control
Main Parts

پایه نگهدارنده سیم گاز



Cruise Control
Main Parts

کویلینگ سیم گاز



جلو



عقب

Cruise Control Main Parts

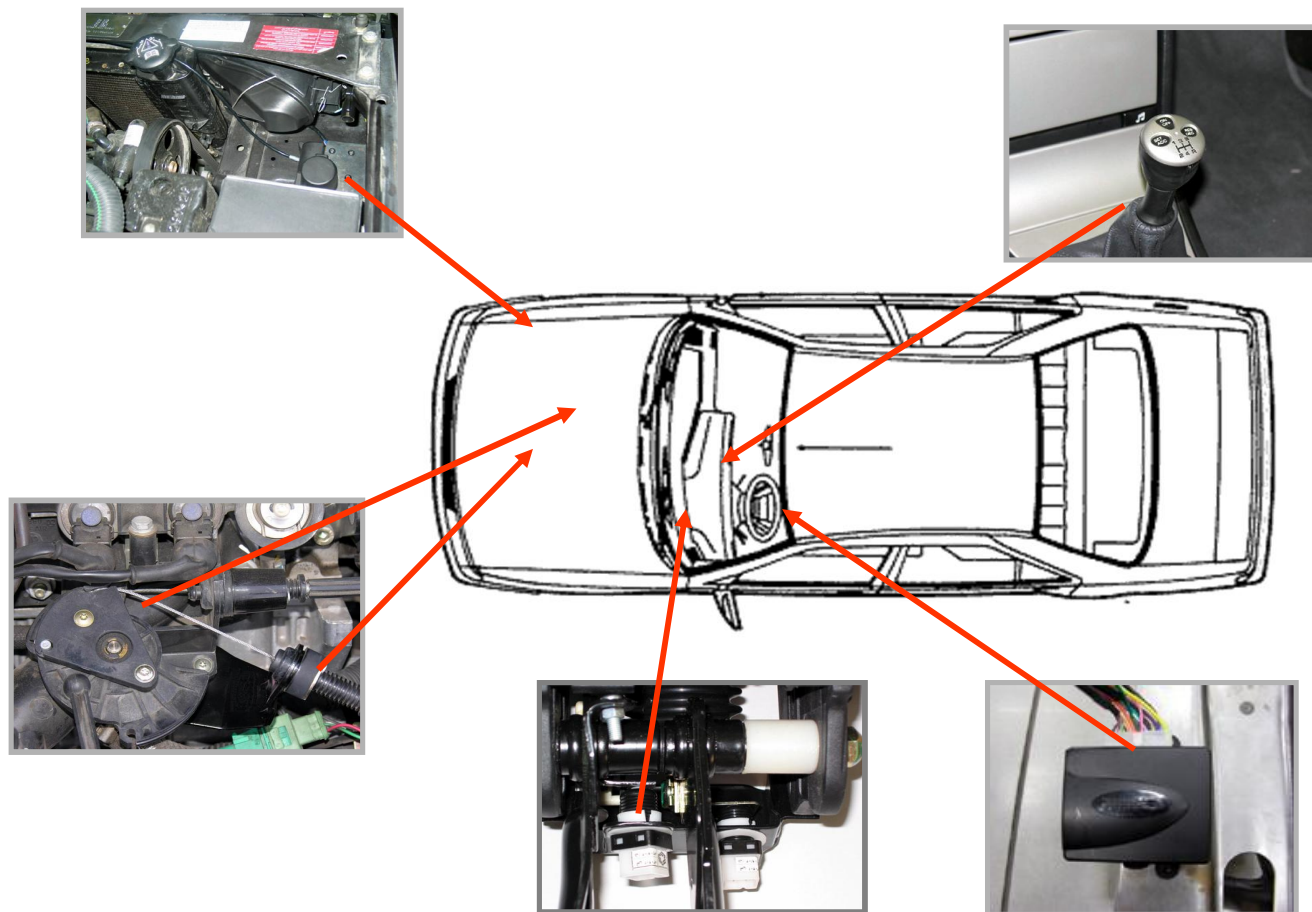
واحدفرمان طرح چوب

واحدفرمان طرح فلز



Cruise Control Main Parts

جانمایی قطعات اصلی سیستم کروز کنترل



Cruise Control
Installation Main Parts

قطعات اصلی موتور



عملگر الکتریکی

براکت کابل عملگر مرکز
کوپلینگ ترائل

Cruise Control Installation Actuator

موقعیت :

محل نصب موتور

محکم نمودن قطعات:

دو عدد پیچ برای پایه موتور سرو

کانکتور اتصال الکتریکی

تسمه نگهدارنده کابل عملگر کروز کنترل

اتصال:

کانکتور ضد آب ۴ پین



Cruise Control
Installation Throttle coupling

Cruise Control
Installation Cable bracket

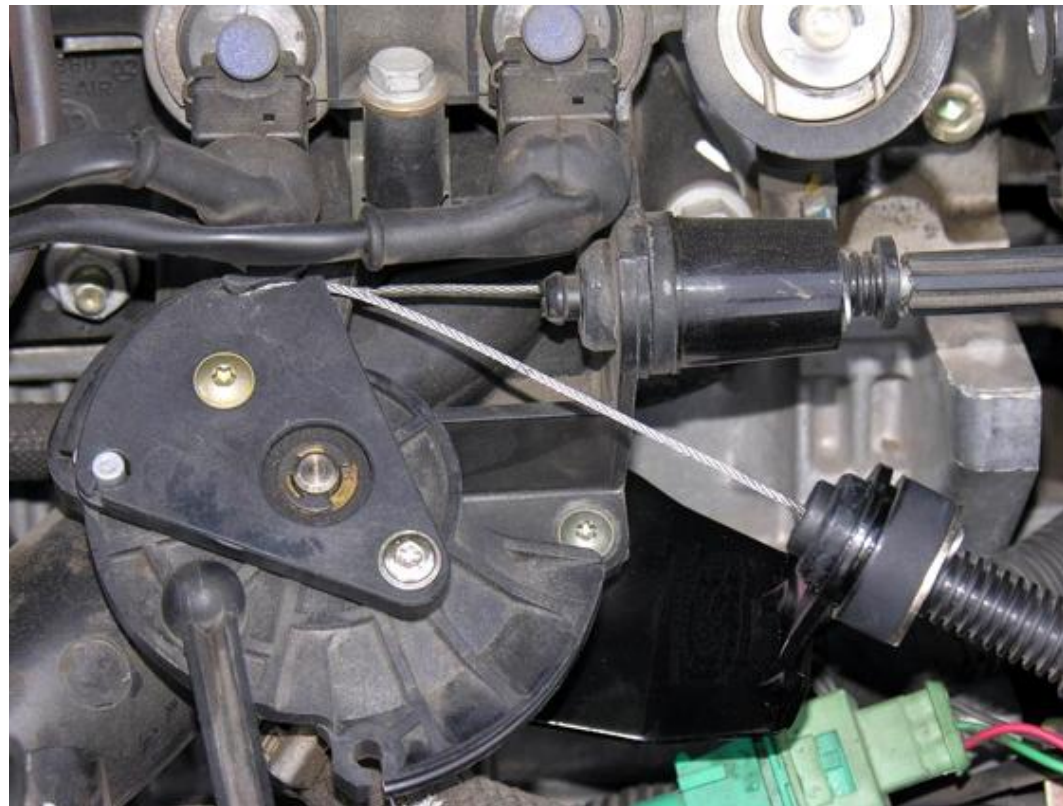
موقعیت :

محل نصب موتور

محکم نمودن قطعات:

دو عدد پیچ برای پایه نگهدارنده کابل

دو عدد پیچ برای کویلینگ سیم گاز



Cruise Control Installation ECU

موقعیت :

پوشش میل فرمان

محکم نمودن قطعات:

دو عدد پیچ برای نصب مدار کنترل یونیت
کروز کنترل

اتصال الکتریکی به دسته سیم کانکتور ۲۰ پین



Cruise Control Installation Gear Knob

موقعیت:

کنسول وسط

محکم نمودن

ماژول فرمان روی دسته گیربکس

اتصال:

کانکتور ۸ پین



Cruise Control Installation Clutch switch

موقعیت:

کلید پدالهای زیر داشبورد

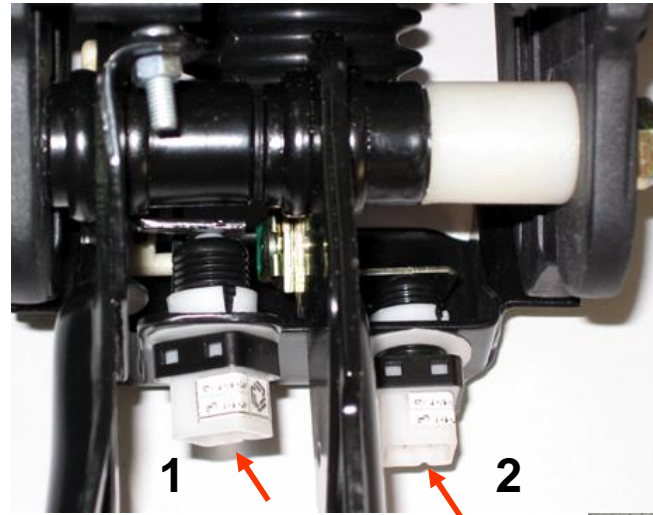
محکم نمودن:

میکروسوییچ پدال کلاچ در پایه نگهدارنده

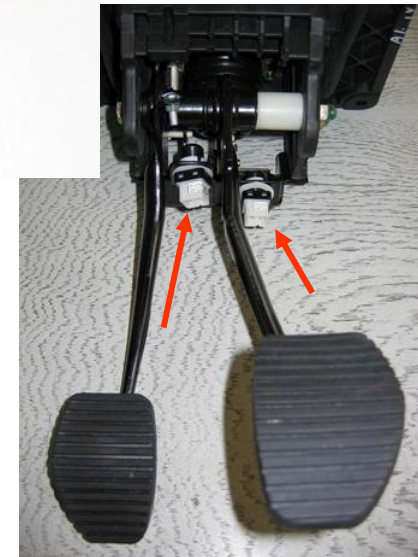
اتصال:

کانکتور ۲ پین پدال ترمز

کانکتور ۲ پین پدال کلاچ



1. Clutch switch
2. Brake switch



Cruise Control Electronic Diagram

کنترل یونیت الکترونیکی کروز: 7310

واحد فرمان دسته دنده: 7305

عملگر الکتریکی: 7315

کنترل یونیت موتور: 1320

سنسور سرعت خودرو: 1620

میکروسوئیچ پدال ترمز: 2100

میکروسوئیچ پدال کلاچ: 7306

پنل جلوآمپر: 0004

جعبه فیوز اصلی: BF00

مغزی سوئیچ: SW00

باتری: BB00

